



SPECIFICHE

Batteria 3 fori

Chrome

Aeratore anticalcare M 18,5 x 1

Bocca girevole

Getto orientabile

Scarico 1 1/4"

Flessibili inox ø 3/8"

Imballo: 56,5 x 29 x 7,1 cm / 0,011633 m<sup>3</sup> / 3,138 kg

CERTIFICAZIONI



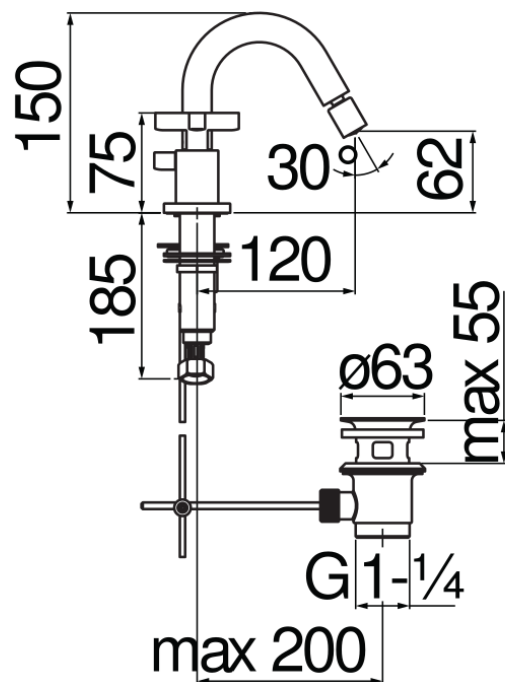
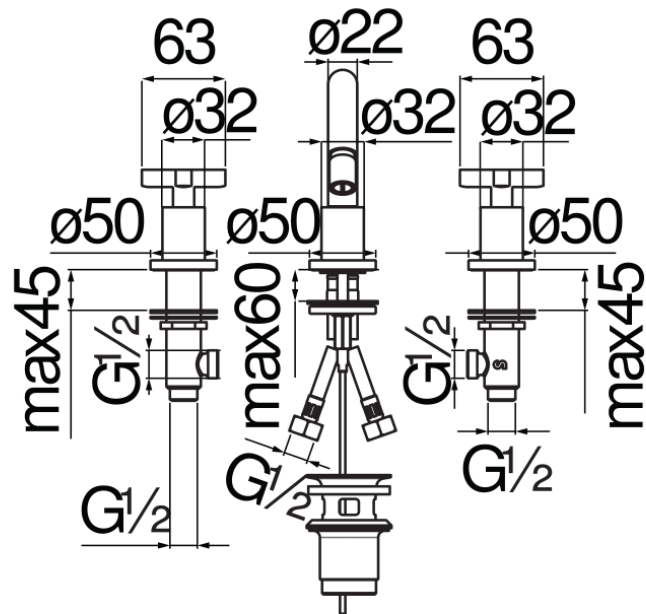


DIAGRAMMA DI PORTATA: ACQUA CALDA/FREDDA

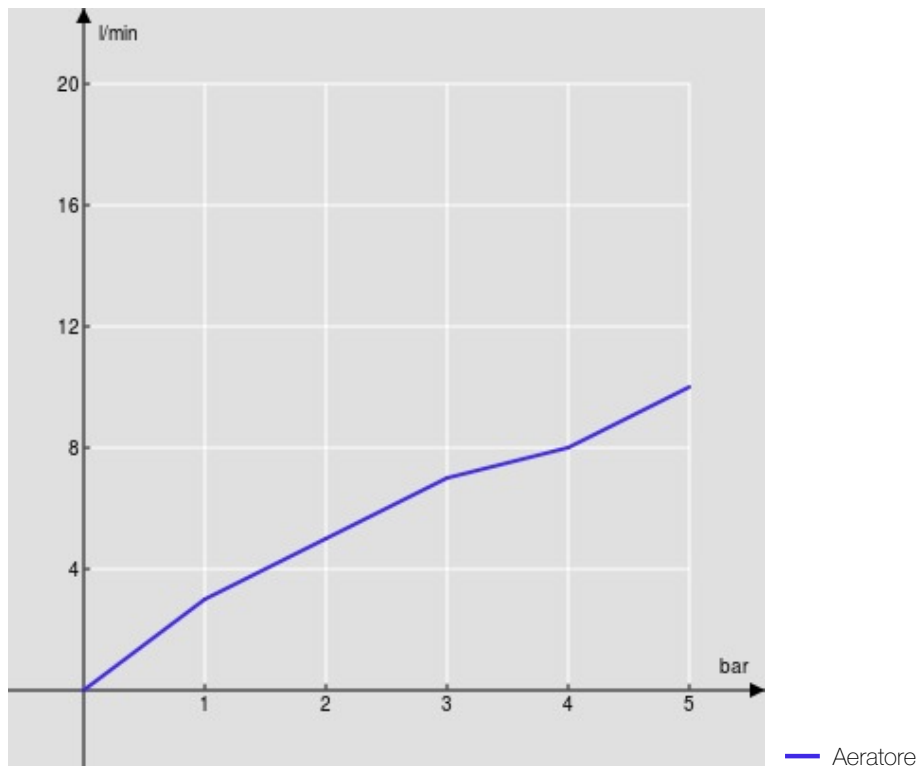


DIAGRAMMA DI PORTATA: ACQUA MISCELATA

